

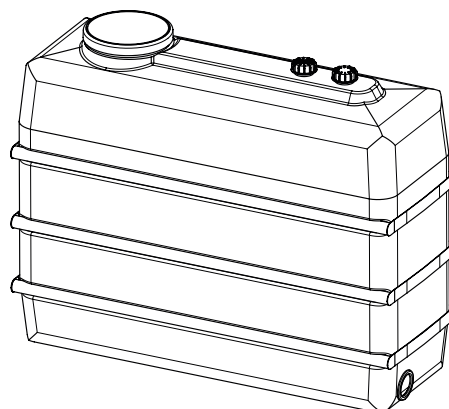
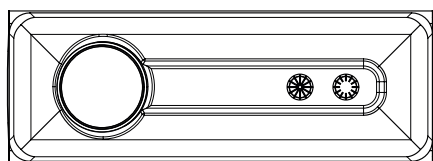
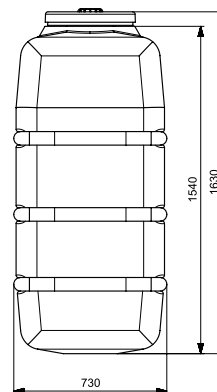
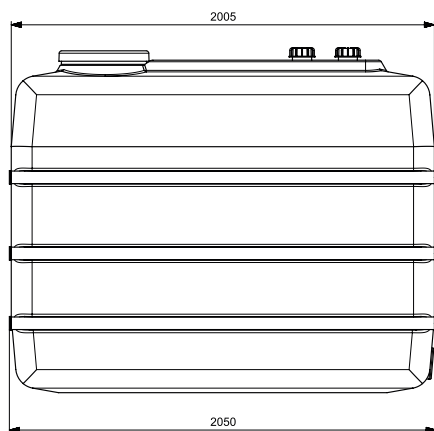
## STOCKAGETANK / OPSLAGTANK 2000L MET STAALBANDEN

ART 2063

AFMETINGEN (CM)	GEWICHT (KG)	VOLUME (L)	Ø IN- EN UITGANG (MM)	MATERIAAL	PLAATSING
205x72x164	120	2000	OPTIONEEL	PE (POLYETHYLEEN)	BOVENGRONDS

### VOORDELEN

- Deze regenwatertanks zijn duurzaam, kunnen niet rotten, en ze zijn bestand tegen UV-stralen.
- Deze tank kan zowel binnen als buiten geplaatst worden.
- Deze tanks kunnen aan elkaar gekoppeld worden om een groter volume te bereiken.



## STOCKAGETANK / OPSLAGTANK 2000L MET STAALBANDEN

### ART 2063

#### OPTIES

##### AANSLUITINGEN GELAST

- Er kan een aansluiting in PE op de tanks gelast worden om deze te koppelen.

CODE	REF
5262	AANSLUITING - KOPPELING $\phi$ 110
5696	AANSLUITING - KOPPELING $\phi$ 125
5697	AANSLUITING - KOPPELING $\phi$ 160
5698	AANSLUITING - KOPPELING $\phi$ 200



##### AANSLUITING MET FLENS-KOPPELING

- Er kan een spie-aansluiting met flens koppeling voorzien worden op deze tanks.

CODE	REF
5699	AANSLUITING - FLENSKOPPELING $\phi$ 110
5700	AANSLUITING - FLENSKOPPELING $\phi$ 125
5701	AANSLUITING - FLENSKOPPELING $\phi$ 160
5702	AANSLUITING - FLENSKOPPELING $\phi$ 200



##### TEGENFLENS 1" & 2"

- Onderaan de tanks kan een flensaansluiting voorzien worden om een kraantje te monteren

CODE	REF
488	TEGENFLENS 1"
5336	TEGENFLENS 2"
6787	TEGENFLENS INCL KOEGELKRAAN 1"



##### KOPPELSTUKKEN

- in combinatie met tegenflens 2" om tanks te koppelen

CODE	REF
1644	KOPPELSTUK BOCHT 90° 50MM X 2"
1645	KOPPELSTUK T 90° 50MM X 2"
1646	KOPPELSTUK RECHT 50MM X 2"



##### AANSLUITING VOOR INSTROOM & OVERLOOP

- Aansluitingen voor instroom en overloop kunnen we in PE lassen op onze tanks

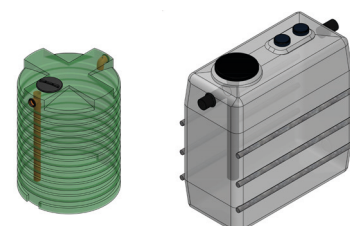
CODE	REF
6151	AANSLUITING VOOR INSTROOM PE $\phi$ 110
6152	AANSLUITING VOOR OVERLOOP PE $\phi$ 110



##### OMBOUW NAAR SEPTISCHE PUT

- Deze bovengrondse regenwatertanks kunnen omgebouwd worden naar een bovengrondse septische tank.

CODE	REF
5751	OMBOUW NAAR SEPTISCHE PUT



## STOCKAGETANK / OPSLAGTANK 2000L MET STAALBANDEN

ART 2063

### OPTIES

#### RECUPERATIESET MET POMP VOOR BOVENGRONDSE TANKS

- GARDENA Besproeiingspomp + Aanzuigfilter set

CODE	REF
7794	RECUPERATIESET MET POMP VOOR BOVENGRONDSE TANKS

#### SPECIFICATIES GARDENA BESPROEIINGSPOMP

Vermogen	600w
Max toevoercapaciteit	3100l/h
Max druk	3.6 Bar
Max aanzuiging bij zelfaanzuiging	7m
Max toevoer kop head	36m
Gewicht	6.5 Kg
Type voedingskabel	H07 rnf
Elektrische beschermingsklasse	Ipx4
Kabellengte	1.5 M

